

WEC 系列導電率自動添加控制器

美國禾威 WEC310 系列控制器能透過非直接接觸式的塑膠外殼感應器測量溶液中的導電率，從而控制添加泵及警報器。一台可控制單一個或兩個溶液缸。控制器可適應於大多數非常惡劣化學品控制的應用，包括有：油性清潔劑缸、鉻酸鹽、清洗缸、濃煙洗滌器及其他濃縮化學品高至 1000mS/cm 的導電率。

可選擇四個導電率範圍使控制器可在寬範圍應用。可選擇的測量單位有： $\mu\text{S/cm}$ ， mS/cm ， ppm 及濃度的%。

非直接接觸式環形感應器技術避免玷污及校準的問題易於直接接觸式感應器。測量導電率非常可靠，感應器免除如直接接觸式感應器會受薄塗層的形成影響測量及還可測量寬範圍的導電率。PEEK™ 感應器在物理強度、耐高溫及抗化學腐蝕能力都有著出色的表現。



- ▶ 單或雙輸入；一個裝置能同時監控兩個溶液缸並能控制其中每個的輸出端及警報繼電器，大大節省成本。
- ▶ 電極感應器的設計能準確地測量寬的動態範圍及能在 $50\ \mu\text{S/cm}$ 至 $1000\ \text{mS/cm}$ 下應用。
- ▶ PEEK™ 感應器在需要抗化學腐蝕及耐高溫的溶液中有著出色的表現。
- ▶ 電極感應器的設計能防玷污從而不需經常維護。
- ▶ 導電率的測量單位有： $\mu\text{S/cm}$ ， mS/cm ， ppm 及濃度的% 供選擇。
- ▶ 裝置能適合於同軸式及沈浸式的應用。
- ▶ 自動溫度補償係數可調校至適合大多數化學品的應用。
- ▶ 預接線，簡易的掛牆式 NEMA 4X 外殼，即插式安裝及減低成本。
- ▶ CE，UL 及 CSA 安全及性能認可，確保了控制器的可靠性、安全及品質性能。
- ▶ 內置微處理器以菜單形式控制沒有電位計調校的需要，只需設定好設定點就能得到準確的結果。
- ▶ 自我診斷監察著電子部份而不會令裝置離線，這使得能快速地疑難排解及減少停機。



锦贤科技
GENESEEA TECHNOLOGY CO., LTD.

深圳市锦贤科技有限公司

SHENZHEN GENESEA TECHNOLOGY CO., LTD.

电话: 0755-36838322 传真: 0755-28226934

网站: www.gene-sea.com

邮箱: genesea@126.com

Q Q: 510244122 32174454

WEC310 系列導電率自動添加控制器



測量規格

| | | | | |
|-------|--------------------------------------------------------|----------------------------------------------------------|--------------------------------------------------|---------------------------------------------------|
| 導電率範圍 | 50-1000 μ S/cm | 1000-10000 μ S/cm | 10-100mS/cm | 100-1000mS/cm |
| 分辨率 | 1 μ S | 1 μ S | 0.1mS | 1mS |
| 準確度 | 讀數的 $\pm 3\%$ (50 μ S/cm 以下 準確度 $\pm 25\%$) | 讀數的 $\pm 1\%$ (1000 μ S/cm 以下 準確度 $\pm 25\%$) | 讀數的 $\pm 1\%$ (10mS/cm 以下 準確度 $\pm 25\%$) | 讀數的 $\pm 1\%$ (100mS/cm 以下 準確度 $\pm 25\%$) |
| 溫度範圍 | 20 至 180°F (-5 至 80°C) | | | |
| 分辨率 | 0.1 度 | | | |
| 準確度 | $\pm 1\%$ | | | |

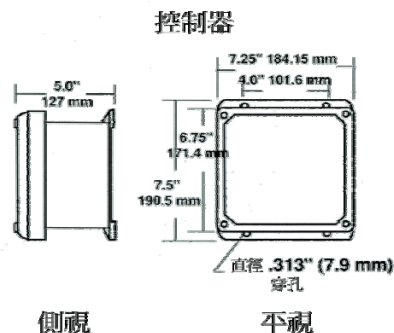
輸入

| | | |
|----|---------------------|-------------------|
| 電源 | 115VAC $\pm 15\%$ | 230VAC $\pm 15\%$ |
| | 50/60Hz, 50mA | 50/60Hz, 25mA |
| 訊號 | 導電率 100K thermistor | |

輸出

| | |
|-------------|----------------------------------------------------------------|
| 機械式繼電器(5 個) | @115VAC, 10A 負載, 1/8 HP @230VAC, 6A 負載, 1/8 HP |
| 4-20mA(選項) | 完全獨立; 內部供電; 能接上最大 600 Ω 負載; 分辨率 0.001%; 讀數準確度 $\pm 1\%$ |

尺寸



細節

| | |
|------------|-----------------------------------|
| 控制器 | 玻璃纖維 |
| 外殼 | NEMA 4X |
| NEMA 比例顯示屏 | 2 行, 每行可顯示 16 個英文字母的 背光源液晶顯示屏 |
| 工作溫度 | 32 至 158°F (0 至 70°C) |
| 裝運重量 | 約 10 lbs |
| 感應器 | PEEK (聚醚·酮) |
| 材料 | EPR |
| 圓環 | 0.5" (1.3cm) 孔徑 |
| 感應線圈 | 20 至 180°F (-5 至 80°C) |
| 溫度範圍 | -15 至 250 psi (-0.1 至 1.75 MPa) |
| 壓力等級 | 標準 20 ft (6m), 最長至 100 ft (30.3m) |
| 接線長度 | 需接延長線 |
| 裝置 | 3/4" NPTF 螺紋 |
| 沈浸式 | 2" NPTM 轉接頭 |
| 同軸式 | |

安全認可

美國產品安全: UL508
 加拿大產品安全: CSA C22.2 # 142
 歐洲共同體(CE)產品安全: Low Voltage Directive (72/23/EEC)
 性能電磁力測試適合: EMC Directive (89/336/EEC)

訂購須知

WEC310 —
 (電壓) (輸出) (感應器)

| 電壓 | 輸出 | 感應器 |
|------------------|--------------------|--------------|
| 1 = 115VAC, 預接線 | N = 沒有 4-20mA 輸出功能 | N = 沒有感應器 |
| 4 = 115VAC, 沒有接線 | 4 = 單個 4-20mA 輸出功能 | 1 = 一個沈浸式感應器 |
| 5 = 230VAC, 沒有接線 | 2 = 兩個 4-20mA 輸出功能 | 2 = 兩個沈浸式感應器 |
| | | 3 = 一個同軸式感應器 |
| | | 4 = 兩個同軸式感應器 |



錦賢科技
 GENESEA TECHNOLOGY CO., LTD.

深圳市錦賢科技有限公司
 SHENZHEN GENESEA TECHNOLOGY CO., LTD.
 電話: 0755-36838322 傳真: 0755-28226934
 網站: www.gene-sea.com
 郵箱: genesea@126.com
 Q Q: 510244122 32174454