

WCU410/WNI410 | 化学沉铜/镍控制器

美国禾威 WCU410 铜控制器和 WNI 镍控制器是应用光电原理在线分析测量溶液中铜/镍的真实浓度，广泛应用于化学镀缸和蚀刻镀缸（包括氧化置换类型）。

WCU410 可通过菜单来切换沉铜或蚀铜模式免除增加控制器，通过减少镀缸变换频率来减少人工滴定的需要并改进生产和增加生产力。

WNI410 可只测量镍或附带 pH 控制功能从而省去另添 pH 控制器的需要。两个独立泵输出用于镍控制及一个用于 pH，每个都可统计泵的总运用时间、总添加量或“金属消耗”。

完整的数据资料记录可充分证实系统的性能，一个 USB 记忆棒可输出数据和事件日志，包括铜/镍度和继电器状态。下载 USB 记忆棒内数据至 PC 将变的非常简便容易。



浓度读数单位

可选择以克每升 (g/L) 或液体盎司每加仑 (oz/gal)，背光源数字显示屏能以棒形图形式连续显示设定点与测量值的现状。



操作调整

可调整浓度设定点、警报设定点（高位和低位）、盲点设定和开泵时限等，联锁功能可通过外界设备（如流量控制开关）来联动控制继电器。



简便、完整的数据采集

可从控制器下载储存资料数据到 USB 记忆棒，数据和事件日志可显示铜/镍参数值，也可存储化学物进料和继电器活动时间。



四个独立控制继电器和输出 (WCU)

可用于添加铜、腐蚀剂、甲醛或螯合剂/稳定剂等化学物质，每一个输出都有一个以时间或流量为单位的添加积算器。



可选 pH 输入板 (WNI)

可用于增加 pH 调节化学性质，输出端有一个以时间或流量为单位的添加积算器。



锦贤科技
GENESEAL TECHNOLOGY CO., LTD.

深圳市锦贤科技有限公司

SHENZHEN GENESEAL TECHNOLOGY CO., LTD.

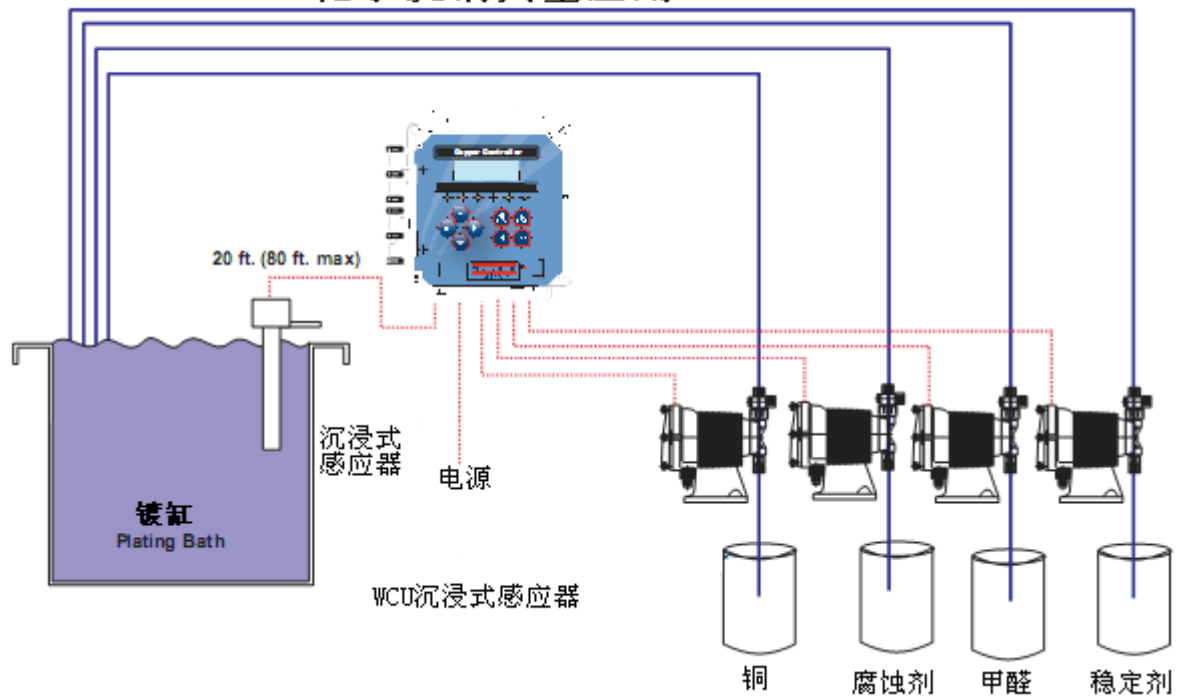
电话: 0755-36838322 传真: 0755-28226934

网站: www.gene-sea.com

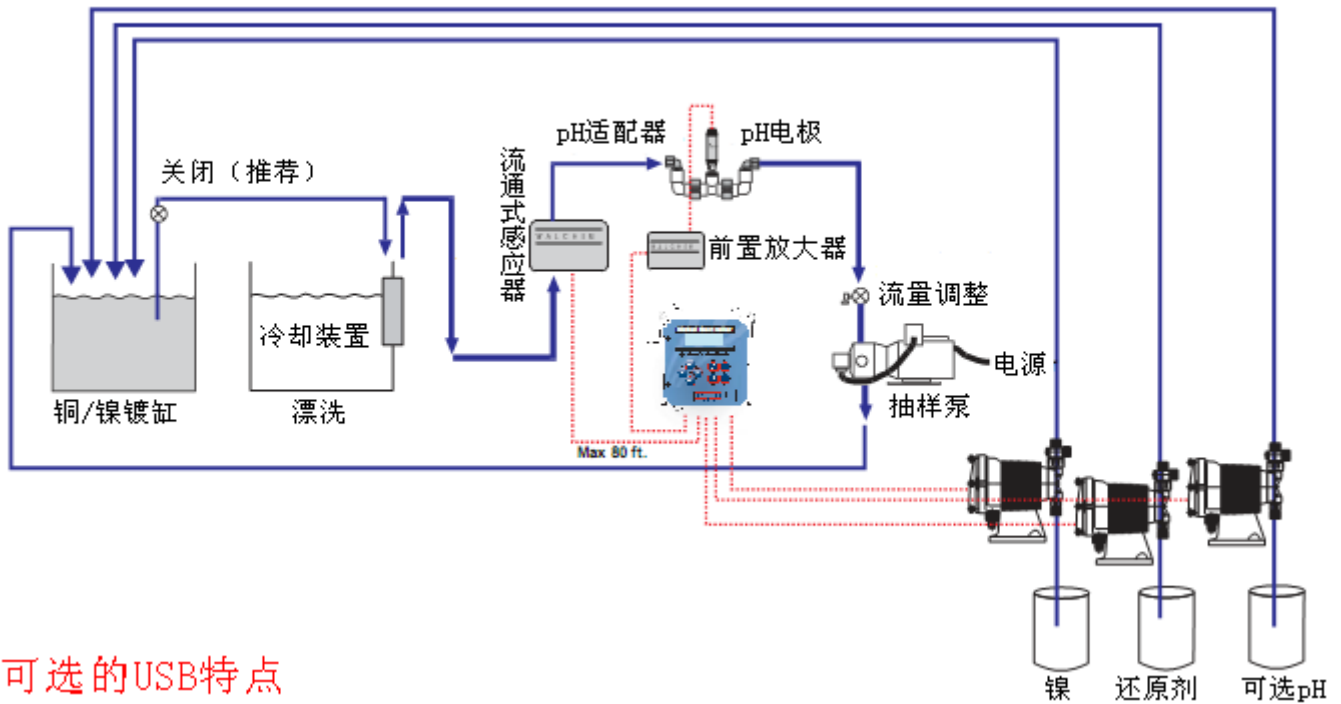
邮箱: genesea@126.com

Q Q: 510244122 32174454

化学沉铜典型应用



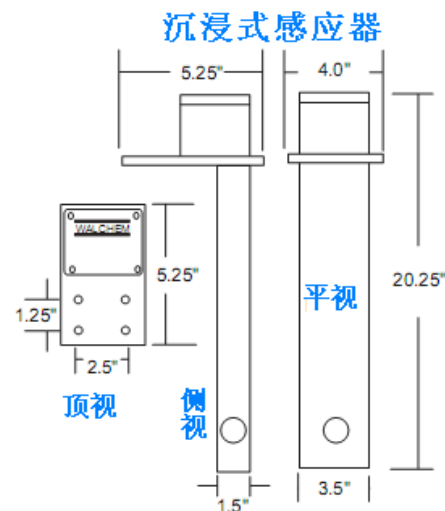
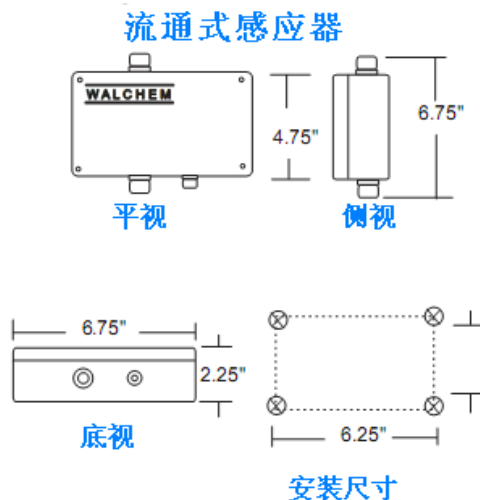
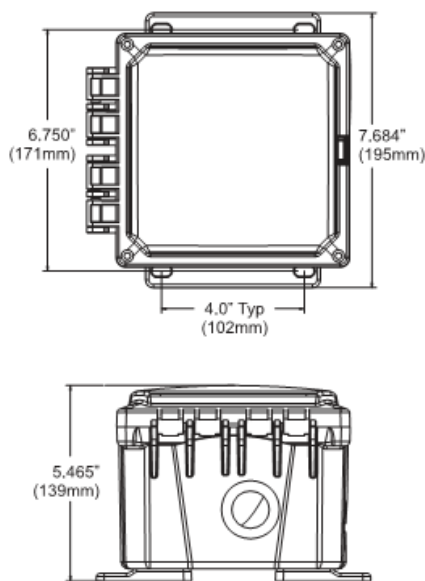
化学沉镍（无消泡器）典型应用



可选的USB特点



规格参数



输入

电源

100-240 VAC, 50/60 Hz, 8 A

保险丝: 1.0 A, 5×20 mm

信号 (可选)

WCU: 必须独立、干接触闭合 (如流通面、水平面)

WNI: pH-前置放大 pH 信号及 Pt100 或 Pt1000 的 RTD 温度补偿

测量规格

WCU

浓度范围: 0.01-5.5 g/L (0.001-0.73 oz/gal)
(化学沉铜)

浓度范围: 0.01-99 g/L (0.001-13.2 oz/gal)
(微蚀刻铜)

分辨率: 0.001 g/L (0.0001 oz/gal)

精确度: 0.01 g/L (0.001 oz/gal)

WNI

浓度范围: 0.01-10 g/L (0.001-1.33 oz/gal)

分辨率: 0.001 g/L (0.0001 oz/gal)

精确度: 0.01 g/L (0.001 oz/gal)

pH 范围: 0-14 pH

分辨率: 0.001 pH

精确度: ±0.01 pH

温度范围: 0-100°C (32-212°F)

分辨率: 0.05°C

精确度: ±0.1°C

输出

机械式继电器 (5)

内部供电、线电压转换、6 A (负载)、1/8 HP

所有继电器保险丝合为一组, 总电流不能超过 6A

4-20 mA 1 或 2 (可选)

内部供电、完全独立、600 欧姆最大负载

分辨率: 总量程的 0.001%

精确度: ±1%

机械部件

封装:	聚碳酸酯
NEMA 比例	NEMA 4×
显示器	2×16 英文字母、背景光液晶显示
工作温度	32-122°F (0-50°C)
储藏温度	-20-180°F (-29-80°C)
溶液温度	WCU: 最大 200°F (93°C) WNI: 最大 212°F (100°C)
感应器接线	最长 80ft, 标准 20ft
装运重量	大约 7lbs (3kg)

机构认证

UL	ANSI/UL 61010-1: 2004 第二版*
CAN/CSA	C22,2 NO.61010-1: 2004 第二版*
CE 安全性	EN 61010-1 第二版 (2001)*
CE EMC	EN 61326: 1998 附录 A*

注: 在 EN 61000-4-6, -3 控制器符合性能标准 B

*A 级设备: 适用于非家用设施中的设备以及直接连接至向住宅建筑供的低压 (100-240 VAC) 电源网的设备。

订购信息

WCU410	<input type="checkbox"/>	<input type="checkbox"/>	<input type="checkbox"/>	<input type="checkbox"/>
	电压	输出	感应器	USB
WNI41	<input type="checkbox"/>	<input type="checkbox"/>	<input type="checkbox"/>	<input type="checkbox"/>
	双输入	电压	输出	感应器
				USB

双输入

0 = 无

1 = pH 输入

电压

1 = 120 VAC, 预接线

5 = 硬接线, 电缆密封

输出

N = 无 4-20 mA 信号输出

4 = 单 4-20 mA 信号输出

感应器

N = 无感应器

1 = 流通式感应器

2 = 沉浸式感应器 (仅用于 WCU)

USB 特色

N = 只作软件升级

U = 综合性资料记录事件/重设记录及汇入/汇出设置档案



WebmasterONE®

WebmasterONE 在水处理工业中最强大的在线冷却塔/锅炉控制器。WebmasterONE 结合了一个多输入输出平台,并包含 Walchem 分析传感器和大量的通讯技术。出来的结果就是一台能利用标准的浏览器,可以与任何电脑,于任何地方,随意监控你的工序的控制器。

定量泵

Walchem 和易威奇结合各自的专长,设计出最创新和普及的定量泵产品线。超过 50 年的造泵经验,在不同层面的市场,易威奇-Walchem 组合的力量如杠杆般超越很多客户的期望。致力于新产品的发展,我们的泵是创新和革命性的。

WIND WebMaster 工业水控制器

Walchem 的 WebMaster® 工业 (WIND) 控制器确立了新的工业水处理控制器的标准。WIND 设有灵活和多输入输出平台,适合广泛分析使用的传感器测量能力,和各式各样的通讯系统和资料处理特点。

WebAlert 远程监视器

Walchem 的 WebAlert 是首部独立远程监视器,用家不需要把已安装好的设备更换或升级而将其网络化。

 <p>锦贤科技 GENESEA TECHNOLOGY CO., LTD.</p>	<p>深圳市锦贤科技有限公司 SHENZHEN GENESEA TECHNOLOGY CO., LTD. 电话: 0755-36838322 传真: 0755-28226934 网站: www.gene-sea.com 邮箱: genesea@126.com Q Q: 510244122 32174454</p>
---	---