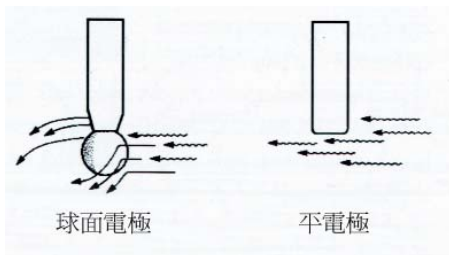


# 自我清洗 pH 及 ORP 電極



## 平坦表面設計

美國禾威 pH 及 ORP 電極有自我清洗功能原因是其有平坦的表面。即湍流能清洗整個測量表面；不會有靜止流動區域。而其他的，球面電極的下游面會給擋住流動並會有積聚在被擋住面。



平電極有抗磨損作用，原因微粒急速略過平坦表面而不會撞擊易碎的 pH 敏感玻璃。但球面電極的上游面會不斷受撞擊導致磨損、校準漂移或可能破損。

黏性的物料流過平坦表面時不會黏著，使流過都是新鮮的物料。然而球面的球狀下游會積聚舊的物料，使之減低測量的準確度。

自我清洗電極的應用包括有：

- |       |        |
|-------|--------|
| 油性廢水  | 乳狀液    |
| 石灰泥漿  | 霧氣洗滌器  |
| 黏漿狀物質 | 凝聚劑凝結物 |

所有這個系列 pH 及 ORP 電極都是簡單維護的、匣子組合型式電極連同快速分離的 BNC 接頭。不需工具電極只需數秒鐘就可裝上或卸下。

電極內的參考極為凝膠包裹雙重接合。這能提供額外的柵欄預防參考極面玷污。同時也使電極能應用在那些硫化物、硫醇、重金屬離子及類似物料の場合。

## 產品特色

- 最大程度上預防油性及固態物的積聚
- 黏性物料上有出色的表現
- 抗磨損
- 減少維護
- 破損的可能性極少
- 壽命延長
- 全面的節省成份

# 自我清洗 pH 及 ORP 電極

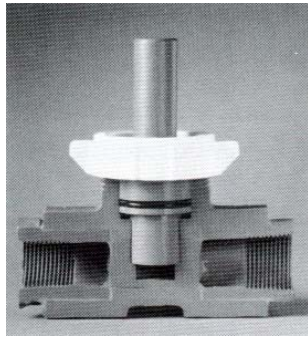
## 自我清洗電極的裝置選擇

### 旁流(繞過)道式裝置

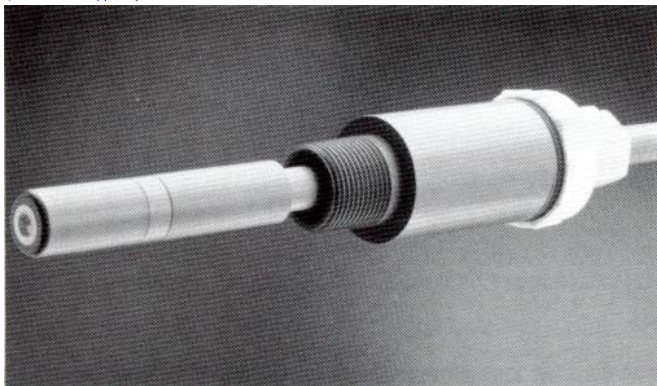
在 3/4" 旁流道測量，使得電極可裝到合適的位置。旁流裝置特別有利於應用在包含有油性的外層、低懸浮固態物或適當黏性的物料。

旁流裝置設備使能快速流過電極從而控制。3/4" 液流腔受 1/4" 液流管道限制著，每一 GPM 流能有每秒 2 英尺的快速流通過平電極感應面，應用快速的水力 3 至 5GPM 的流速率就能有清洗的效果。不需要精確地控制流速率。

在黏性物料的應用其流速率可能不能達到；然而低速率也不會黏著使其保證測量面是新鮮的物料。



### 插入式裝置



插入式組件使能在加壓缸及主管道上測量 pH 而維修電極時不需要停掉整個系統。並可調校插入深度使其處於湍流位置從而做到自我清洗功效。在磨蝕的應用，電極通常要處於與管壁貼近。這很適合高懸浮固態物液體的測量及黏性液體的測量。

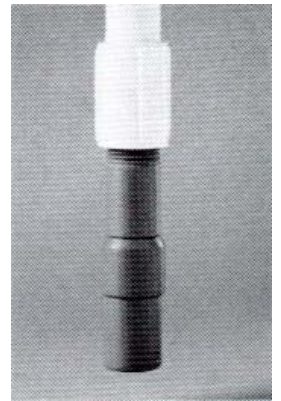
球狀閥門及填補封墊的安排使在加壓系統上要安裝或卸下電極也不用關閉系統。插入式組件能裝在任一位置適合特別的電極使用；例如：可從缸底部穿過使測量面朝上。

### 沈浸式裝置

沈浸式系統能很方便地測量液缸、水槽及下水道。很適合應用在高懸浮固態物或需要慢速凝聚的工序上，並且有高搖動性有助於解決缸積聚的問題。

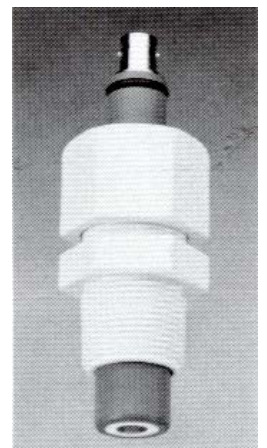
唯獨在慢速及積聚會問題，電極可朝流向 45 度角裝起增加測量面流通使其有更多的擦洗作用。

在某些應用可能需要安裝小型循環泵及使用旁流式裝置使能達到需要的自我清洗作用。



### 同軸式裝置

同軸式裝置非常適合取代現行 3/4" 帶螺紋的電極。可應用在允許電極維護時關掉液流及流速率匹配的管道系統；例如需要湍流自我清洗的應用。一個簡單與電極相配的 3/4" MNPT 裝置。



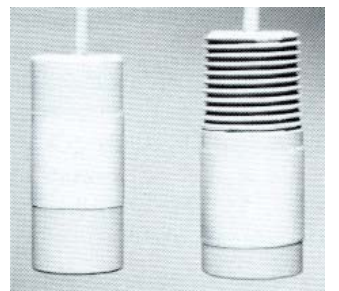
### 連接線配件選擇

三種連接線配件可供選擇。備有長達 100 英尺的線長連同连接到 pH 計或連線傳輸器的接頭。所有並都包括有連接電極的保護接頭及密封著預防電極滲漏緊貼的圓環圈。

51160 有 1/2" MNPT 螺紋在沈浸式應用下聯接至長導管。同樣也可用在接線式的安裝上。

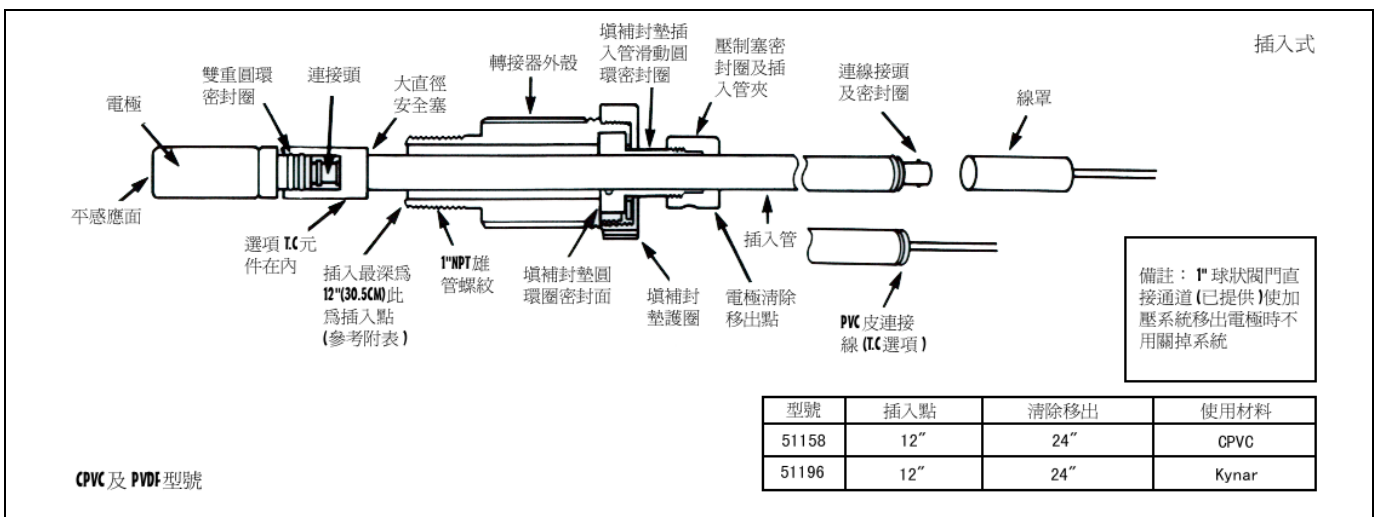
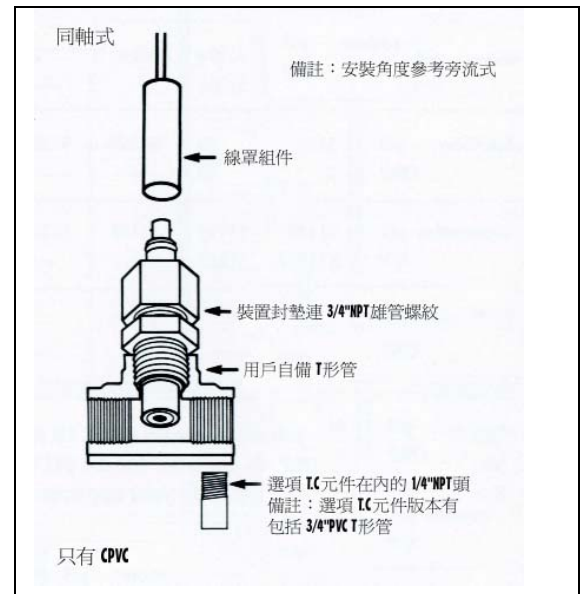
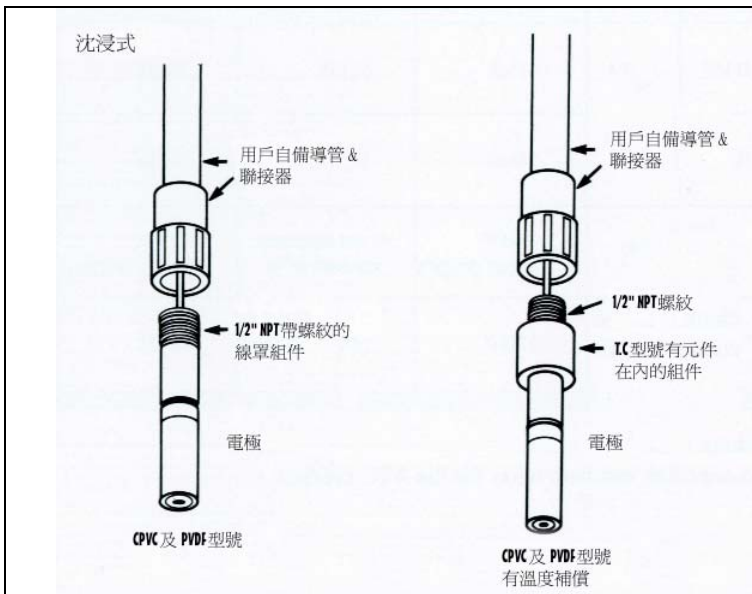
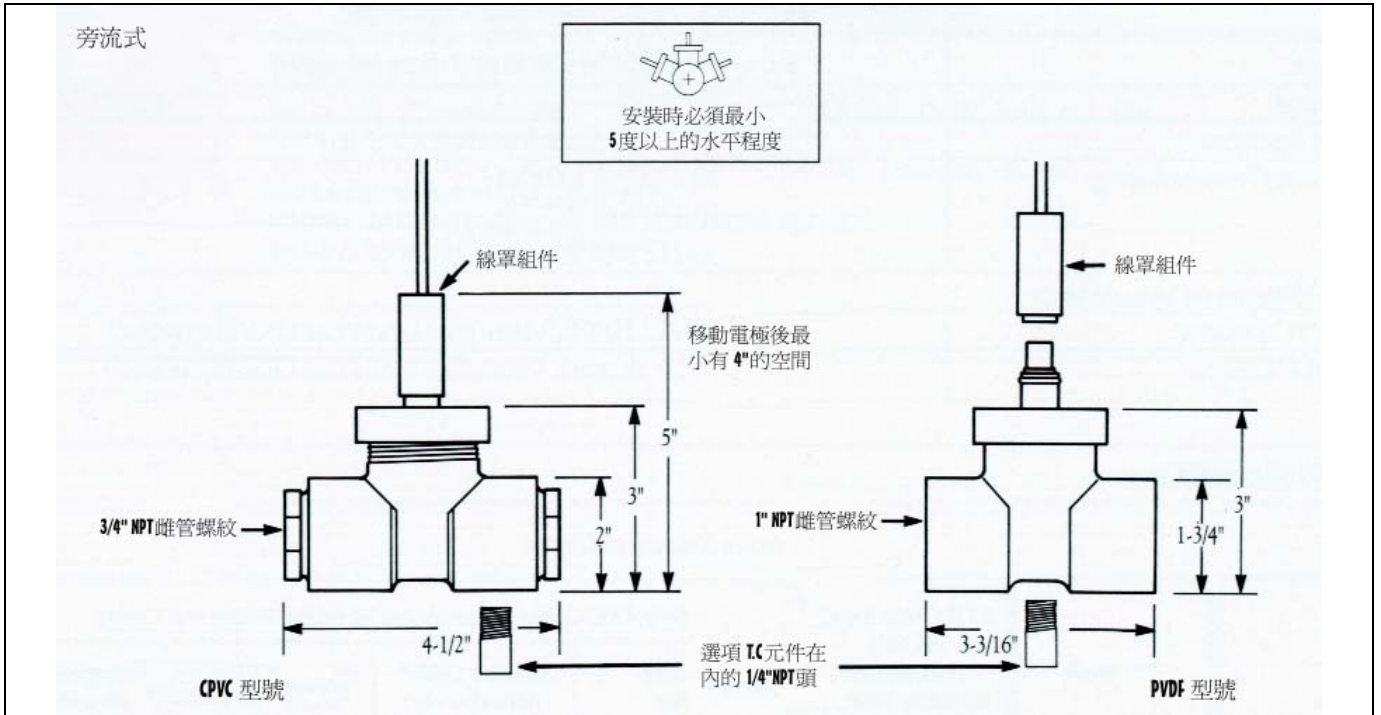
另一連接線配件 51153 有一個平滑罩。其用在短線連接上及不可用在接線式上。及不是為沈浸式應用而設計的。

最後一款連接線配件 51253 是有螺紋連接線的防水版本。其用在濕的場地安裝及不可用在接線式上。



# 自我清洗 pH 及 ORP 電極

## 外形及裝置尺寸



# 自我清洗 pH 及 ORP 電極

規格	
pH 範圍	0-14pH (0-12 不包括鈉離子誤差)
ORP 範圍	±750Mv
響應速度	95%小於 5 秒
溫度/壓力比率	50~170°F @ 100PSIG
	50~170°F @ 100PSIG
	50~170°F @ 100PSIG
防水材料	
CPVC 設計：	CPVC, HDPE, Viton,玻璃 (及 ORP 電極為 Pt)
PVDF 設計：	PVDF(Kynar), Viton,玻璃 (及 ORP 電極為 Pt)

訂購須知									
電極選擇指南									
裝置風格	電極		ATC 連接線組件只適用於 pH (已包括所有裝置附件)		非 ATC 連接線 (必需選擇裝置附件及連接線)				
					裝置附件		接線式連接線 *(螺紋罩)	無遮蔽連接線 *(平滑罩)	防水連接線 *(螺紋罩)
	CPVC	PVDF	CPVC	PVDF	CPVC	PVDF	*除 CPVC 以外		
旁流式 pH ORP	51155 51156	51194 51266	51197 -----	51200 -----	51157	51204	51160	51153	51253
插入式 pH ORP	51188 51268	51196 51269	51198 -----	51202 -----	51203	51205	51160	51153	51253
沈浸式 pH ORP	51158 51159	51195 51267	51168 -----	51201 -----	這一風格 不需要	51160 51206	沈浸式不能用無 遮蔽連接線	51253	51271(PVDF)
同軸式 pH ORP	51147 51270	----- -----	51199 -----	----- -----	51151	-----	51160	51153	51253

- 標準連接線長 20 英尺連 ATC , 10 英尺不連 ATC 。
- 標準連接線連 BNC 插頭連接至 pH/ORP , 及 ATC 連接裸露電線 。
- 可特別訂購迎合閣下應用的需要 。

 <p><b>锦贤科技</b> GENESEAL TECHNOLOGY CO., LTD.</p>	<p>深圳市锦贤科技有限公司 SHENZHEN GENESEA TECHNOLOGY CO., LTD. 电话: 0755-36838322 传真: 0755-28226934 网站: www.gene-sea.com 邮箱: genesea@126.com Q Q: 510244122 32174454</p>
------------------------------------------------------------------------------------------------------------------------------------------	-----------------------------------------------------------------------------------------------------------------------------------------------------------------------------------