

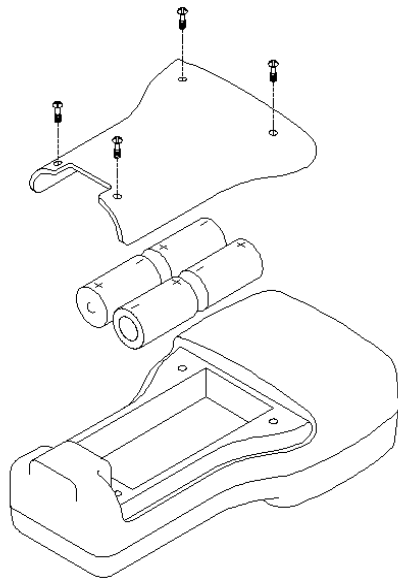
# YSI 550A 野外便携式溶氧仪使用说明

## YSI 550A 特点

---

### 电池

YSI 550A 溶氧仪由 4 节 3 号(C)碱性电池驱动，一组全新的碱性电池可以持续工作大约 2000 小时。当需要更换电池时，LCD 显示屏上会显示“LO BAT”信息。当



第一次出现此信息时，仪器在背景光不开时还能工作大概 50 小时。

### 仪器外壳

防水的仪器外壳是在工厂里封装好的，除了 YSI 授权的技术人员外，不能打开机壳。

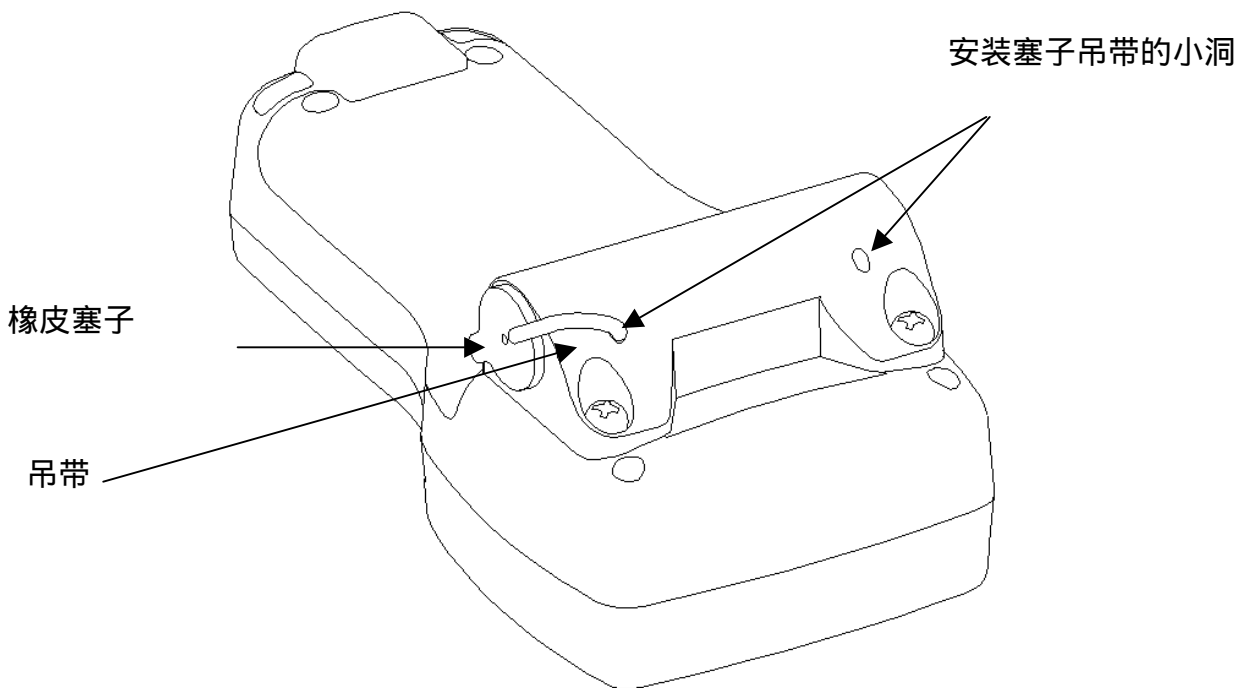
**警告：**切勿尝试把仪器前后半部的外壳打开，因为这会破坏防水密封装置并可能引起仪器损坏。此种情况不属保修范围。

### 标定/保存室

YSI 550A 溶氧仪配有一个可附在仪器背面的方便的标定/保存室。标定室可在仪器任一侧使用，只要将橡皮塞移到另一侧。

如果你仔细查看标定/保存室，会发现底部有一小片圆形海绵。小心滴加 3 至 6 滴干净的水到海绵上，再把仪器反转以便让多余的水流出。湿海绵将为探头创造 100% 水饱和空气的环境。这个环境对于溶解氧校正以及在运输和不用时保存探头都非常完美。

YSI 550A 溶氧仪的保存室可以方便的在仪器任一侧使用。



1. 拧下两颗螺钉，将保存室从仪器上拆下来。
2. 从保存室上的小孔中把吊带拔出来，将橡皮塞从保存室上拆下。
3. 将吊带塞入保存室上相应的小洞中，重新将橡皮塞装到保存室上。
4. 用两颗螺钉将保存室重新装到仪器上。

## 手带

手带设计可使你毫不费劲舒适地操作 55 型。若手带调节适当，整部仪器可稳固地套在你手上而不致滑掉脱手。手带可以方便的用于仪器任一侧。

将手带从一侧移到另一侧：

1. 将两条粘贴带分开。
2. 将手带从上部和下部的钩子上取下。
3. 将手带穿过仪器另一侧的钩子。
4. 调节手带的长度直至你的手可舒适地动作。
5. 把两条粘贴带粘合。

## 工作原理

---

探头由一个柱状的银阳极和一个环形的黄金阴极组成。使用时，探头末端需注满电解液，该溶液含有少量的表面活性剂以增强其湿润作用。

探头前端覆盖有一片渗透性膜，把电极与外界分隔开，但气体可进入。当一极化电位施加于探头电极上时，透过薄膜渗透进来的氧在阴极处产生反应并形成一道电流。

氧气透过薄膜的速率与膜内外间的压力差成正比。由于氧气在阴极处迅速消耗掉，所以可假设膜内的氧气压力为零。因此，把氧气推进膜内的压力与膜外的氧气分压成正比。当氧气分压变化时，渗进膜内的氧气量也相应变化，这就导致探头电流亦按比例改变。

## 准备探头

---

### 盖膜的安装

新的 YSI 550A 溶解氧探头装有一个干的保护盖膜，在第一次使用仪器之前，将保护杯拆下，按下述步骤换上一个新的盖膜：

1. 拆下探头的传感器保护罩。
2. 将旧（或干的）的盖膜旋下来弃置不用。
3. 用蒸馏水或去离子水彻底清洗传感器头部。
4. 将按照瓶上说明准备好的 O<sub>2</sub> 探头溶液注入盖膜杯中。小心不要接触到薄膜表面。轻弹盖膜杯壁以便清除可能附在杯中的气泡。
5. 将盖膜杯套住探头并旋紧，通常这样做会使少许电解液溢出。

6. 装上探头保护套。

## 薄膜维护

更换备用薄膜是时常要做的事情。平均更换周期是 4 至 8 个星期。如果要清洁薄膜，请使用一块无绒布及医用酒精来擦去污染物。在恶劣环境下，如污水，需要每 2 至 4 个星期更换一次薄膜。

## 溶解氧标定

---

溶解氧标定必须在已知氧浓度的环境中进行。YSI 550A 溶氧仪可用 mg/L 或%饱和度来标定。以下是这两种方式的标定步骤。

### 标定前

要准确标定 YSI 550A，你需要知道以下资料：

1. 被测水样的大概盐度。新鲜淡水的盐度大约为零，海水盐度约为 35ppt。如果你不能水样的盐度，可以用 YSI 30 盐度-电导-温度仪来测得盐度值。
2. 对于在%饱和度模式下标定，需要知道你所处位置的海拔高度（英尺）。这些资料可从互联网或者当地机场或气象台获得。如果要从米转化到英尺，除以 0.3048。

### 要得到最佳结果：

1. 每次使用前都标定仪器，以防止漂移。溶解氧读数取决于标定。
2. 在与样品温度相差不超过 $\pm 10^{\circ}\text{C}$  范围内进行校正。

### 用%饱和度标定

1. 确定仪器标定室内的海绵是湿润的。把探头插入标定室。
2. 打开仪器，等待约 15-20 分钟，让仪器预热及读数稳定。
3. 同时按下并释放上箭头和下箭头键，进入标定菜单。
4. 按下 **Mode** 键直至“%”作为氧气单位出现在屏幕右侧。然后按下 **ENTER**。

5. LCD 屏幕上会提示你输入以百英尺为单位的当地海拔高度。用箭头键增加或减少输入的海拔高度，当正确的海拔高度出现在 LCD 上时，按下 **ENTER** 键。

例如：输入数字 12 代表 1200 英尺。

6. **CAL** 将显示在屏幕左下角，右下端则显示校正值，主显示栏则显示 DO 读数（标定前）。一旦当前溶解氧读数稳定，按下 **ENTER** 键。
7. LCD 将提示你输入被测水样的近似盐度，输入 0 至 70（ppt）数字。用箭头键可增加或减少盐度设定数字。当 LCD 显示正确盐度时按 **ENTER** 键。仪器将返回至正常操作状态。

## 用 MG/L 来标定

1. 打开仪器，等待约 15-20 分钟，让仪器预热及读数稳定。
2. 将探头放入已知 mg/L 读数的溶液，在整个标定过程中以最少 1/2 英尺每秒（16 厘米每秒）的频率在水样中持续搅拌或晃动探头。
3. 同时按下并释放上箭头和下箭头键，进入标定菜单。
4. 按下 **Mode** 键直至“mg/L”作为氧气单位出现在屏幕右侧。然后按下 **ENTER**。
5. **CAL** 将显示在屏幕左下角，右下端则显示校正值，主显示栏则显示 DO 读数（标定前）。一旦当前溶解氧读数稳定，按下 **ENTER** 键。
6. LCD 将提示你输入被测水样的近似盐度，输入 0 至 70（ppt）数字。用箭头键可增加或减少盐度设定数字。当 LCD 显示正确盐度时按 **ENTER** 键。仪器将返回至正常操作状态。

## 盐度补偿标定

---

1. 按下 **Mode** 键直至盐度标定显示在屏幕上。
2. 用上箭头和下箭头键改变你要测量的水样的盐度值，范围从 0—70ppt。
3. 按下 **ENTER** 键保存标定结果。

4. 按下 Mode 键返回溶解氧测量。

## 探头操作

---

**注意：**YSI 550A 溶氧仪不能用于除了 YSI 公司指定范围内的用途。详细内容见保修部分。

### 搅拌

在探头工作过程中，有一小部分溶解在水样中的氧气会被消耗掉，这一点很重要，因为这就是要在传感器前端持续搅拌水样的原因。如果没有流速，测量值将会出现虚假的降低。

搅动可通过机械性地移动探头前端处的水样或快速地把探头在水中摆动来完成。YSI 550A 具有小于 25% 的流量依赖。搅动速率需要 1/2 英尺每秒（16 厘米每秒）。

### 测量过程

1. 将探头插入待测水样中。
2. 持续搅拌或在水样中晃动探头。
3. 等温度和溶解氧读数稳定。
4. 观察/纪录读数。
5. 如果可能的话，每次使用后用清水清洗探头。

### 注意事项

1. 若安装正确并定期维护，膜可以用更长的时间。松弛的、有皱纹的、被损坏的或被污染的薄膜、电解质池有大的（直径超过 1/8 英寸）气泡或者薄膜被耗氧（如细菌）或产氧（如藻类）生物附着，均可以引起读数不稳。若读数不稳定或发现薄膜有损坏时，应同时更换盖膜及电解液。

2. 氯气、二氧化硫、一氧化氮及氧化亚氮在探头的反应与氧类似，会影响读数。若你怀疑读数不准，必须确定是否是有这些气体所致。
3. 远离如强酸、强碱及强性溶剂，它们会损坏探头材料。探头材料包括有 PE 薄膜、丙烯酸树脂、EPR 橡胶（乙丙胶）、不锈钢、环氧树脂、聚醚酰及亚胺聚酯电缆套。
4. 将探头保存在内有湿润海绵的标定/保存室中。

## 探头电极维护

---

### 银阳极

探头长期使用后，会在银阳极表面形成一薄层 AgCl，降低传感器的敏感性。此时必须清洁阳极去除 AgCl 恢复性能。清洁方法分为化学和机械两种：

1. 化学清洁：拆下盖膜，用去离子水或蒸馏水清洗探头。将整个阳极浸在 14% 的氨水中约 2 到 3 分钟（或者在 3% 的氨水中浸整个晚上）。用蒸馏水或去离子水完全清洗后，再用大量自来水清洗。然后用湿纸巾擦拭阳极，去除残留物。

警告：在有需要的时候才用化学清洁方法，并且每年不要超过一次（在污水环境中 6 个月不超过一次）。当读数出现不稳定或者仪器不能被标定时，应先尝试换膜及重新标定。如果新薄膜不能解决问题，才进行化学清洁。

2. 机械清洁：用 400 度的湿/干砂纸将银阳极上的晦暗层打磨掉，用湿砂纸包着阳极并转动探头来打磨。打磨完后，用清水冲洗探头并用湿纸巾擦拭。

### 黄金阴极

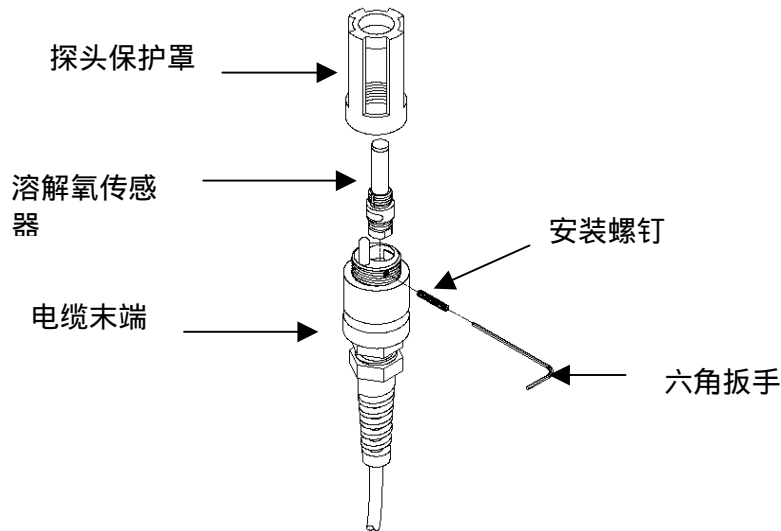
对于正确的使用来说，黄金阴极必须有适当的纹理。在长期使用后，阴极会变得色泽暗淡或被镀上一层银。可以用 YSI5238 探头维护套件或 400 度的湿/干砂纸来清洁黄金阴极。不要使用未经 YSI 推荐或提供的化学方法或研磨剂。

用 YSI 探头维护套件中提供的砂纸，蘸水转圈打磨 3 次或直至除去所有的银沉淀以及黄金显现出\*\*。如果阴极依旧色泽暗淡，请返回 YSI 处理。装上新的盖膜前用湿纸巾彻底擦拭黄金阴极。

## 更换溶解氧电极

要更换溶解氧电极，用户需购买 YSI559 更换溶解氧模块套件。这个套件包括一份说明书、溶解氧传感器模块、安装螺钉以及六角扳手。

1. 拆下探头保护罩。
2. **重要提示**：完全干燥传感器以便拆除传感器时不让水流入探头接口。
3. 将六角扳手长端插入溶解氧侧面的小洞中，逆时针转动扳手直至拆下传感器。



4. 将溶解氧传感器拉出探头，传感器是钥匙状或有一侧扁平，因此不可能装错。
5. 确定接口内以及传感器的 O 形环干净并且干燥，没有污物，如油脂、脏东西或头发。插入新传感器。
6. 用六角扳手上紧螺钉，确定螺钉没有从溶解氧传感器任一侧凸出来。同样，如果六角螺钉被完全拧出来，要确定更换时它没有损坏。



7. YSI559 溶解氧模块配有一个干的保护薄膜。第一次使用前，按照盖膜安装的说明拆下保护杯换上新膜。